

Сеть 400В, 50Гц, 3Р-4Н-РЕ

Привод заслонки

Электракалорифер до 26А, 3х400В, 18кВт

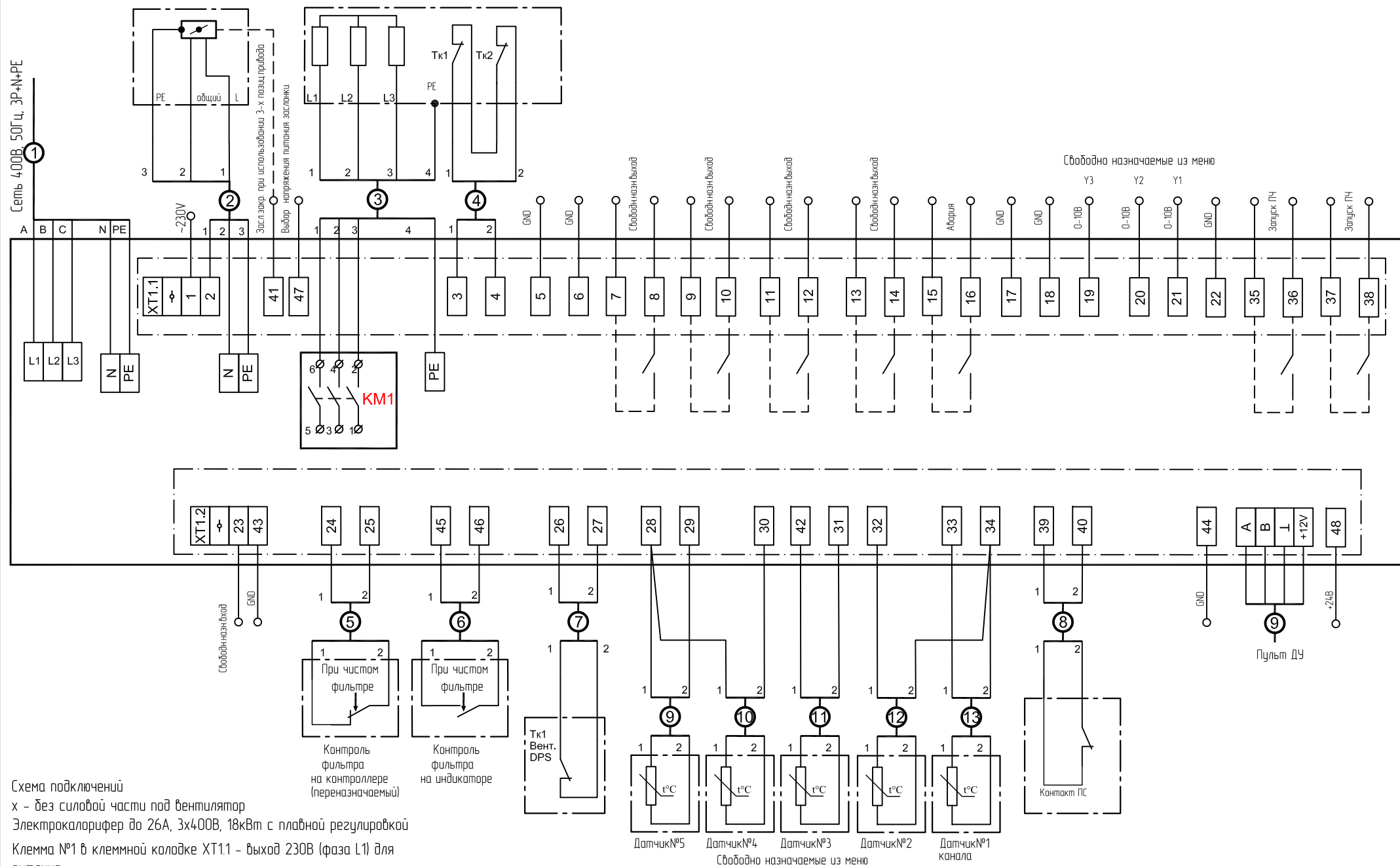


Схема подключений  
 х - без силовой части под вентилятор  
 Электракалорифер до 26А, 3х400В, 18кВт с плавной регулировкой  
 Клемма №1 в клеммной колодке ХТ1.1 - выход 230В (фаза L1) для питания  
 3х-позиционных приводов. Для работы привода заслонки необходимо подключить питание к клемме "Выбор питания заслонки".

Разработал	Аврамов А.А.
Проверил	Борткевич А.Б.
Утвердил	Борткевич А.Б.

MASTERBOX A E-18S/X

Лист